

CONCEPT

MACCHINE AGRICOLE

PERUGINI

SRL

SH

ERPICI ROTANTI
FOLDING ROTARY POWER HARROW
HERSE REPLIABLE
KLAPPBARE KREISELEGGE



PREPARAZIONE DEL SUOLO • SOIL PREPARATION • PRÉPARATION DU SOL • BODENBEARBEITUNG



Ali con doppia cerniera
Double hinged wings
Châssis avec double charnière
Gestell mit Doppelscharnier



Ancora centrale
Centre eradicator
Dent efface-trace centrale
Zentraler Spunlockerer



Ganci di sicurezza a chiusura automatica
Self lock safety catches
Crochet de sécurité avec fermeture automatique
Automatischer Sicherheitshaken



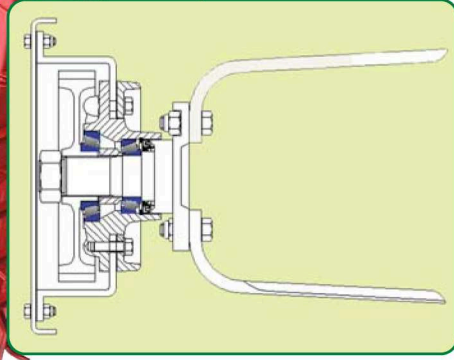
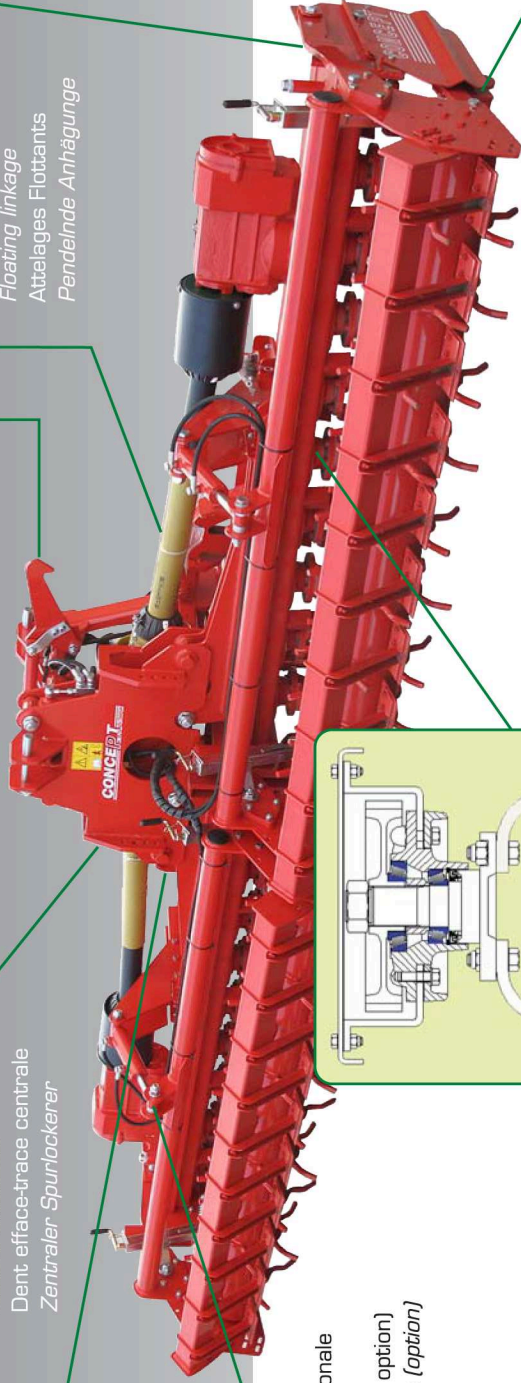
Attacchi flottanti
Floating linkage
Attelages Flottants
Pendelnde Anhängunge



Rullo flottante con regolazione a perno
Floating roller with pin adjustment
Rouleau flottant avec vis de réglage
Pendelnde Walze mit Bolzenverstellung



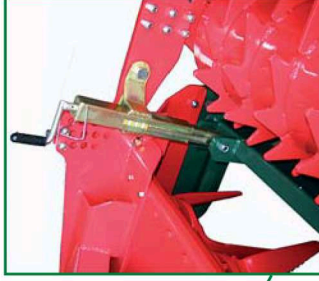
Regolazione del rullo idraulica opzionale
Optino hydraulic roller adjustment
Réglage du rouleau hydraulique (à option)
Hydraulische Verstellung der Walze (option)



Rotori supportati da cuscinetti conici, cofano da 8 mm, esclusiva protezione a labbro conico
Rotors supported by tapered roller bearings, 8mm trough, unique seal design
Rotors avec roulements coniques, carter de 8 mm, système de protection exclusive
Rotorwellen mit Keagelagern, Wanne mit 8 mm. Dicke, exclusives Schutzsystem



Langhezza di transport di 2.40 mt
2.40 mt transport width
Largeur de transport routier: 2.40 mtr
Transportbreite: 240 mtr



Barra livellatrice regolabile attaccata al rullo
Adjustable clod bar attached to the roller
Lame niveleuse réglable attelée au rouleau
Verstellbare Planierschiene (an der Walze angebaut)

MODELLO	Kw	HP	cm	cm (AxBxC)	cm	nr	nr	Kg
SH 400	118 - 206	160 - 280	400	415 x 150 x 170	28	16	32	2150 2365
SH 500	140 - 206	190 - 206	500	515 x 150 x 170	28	20	40	2350 2590
SH 600	162 - 206	220 - 280	600	615 x 150 x 170	28	24	48	2580 2840

Dati, caratteristiche e illustrazioni, sono puramente indicativi e non impegnativi. / Technical data, particulars and illustrations are merely indicative and not binding. - Les données, les caractéristiques et les illustrations sont tout simplement à titre indicatif et n'engagent pas. / Änderungen vorbehalten.

CONCEPT
MACCHINE AGRICOLE
PERUGINI S.R.L.

Via Dell'Artigianato 11 - 47014 MELDOLA - ITALY
PHONE: +390543494602 - FAX: +390543494727
Email: sales@conceptagri.com